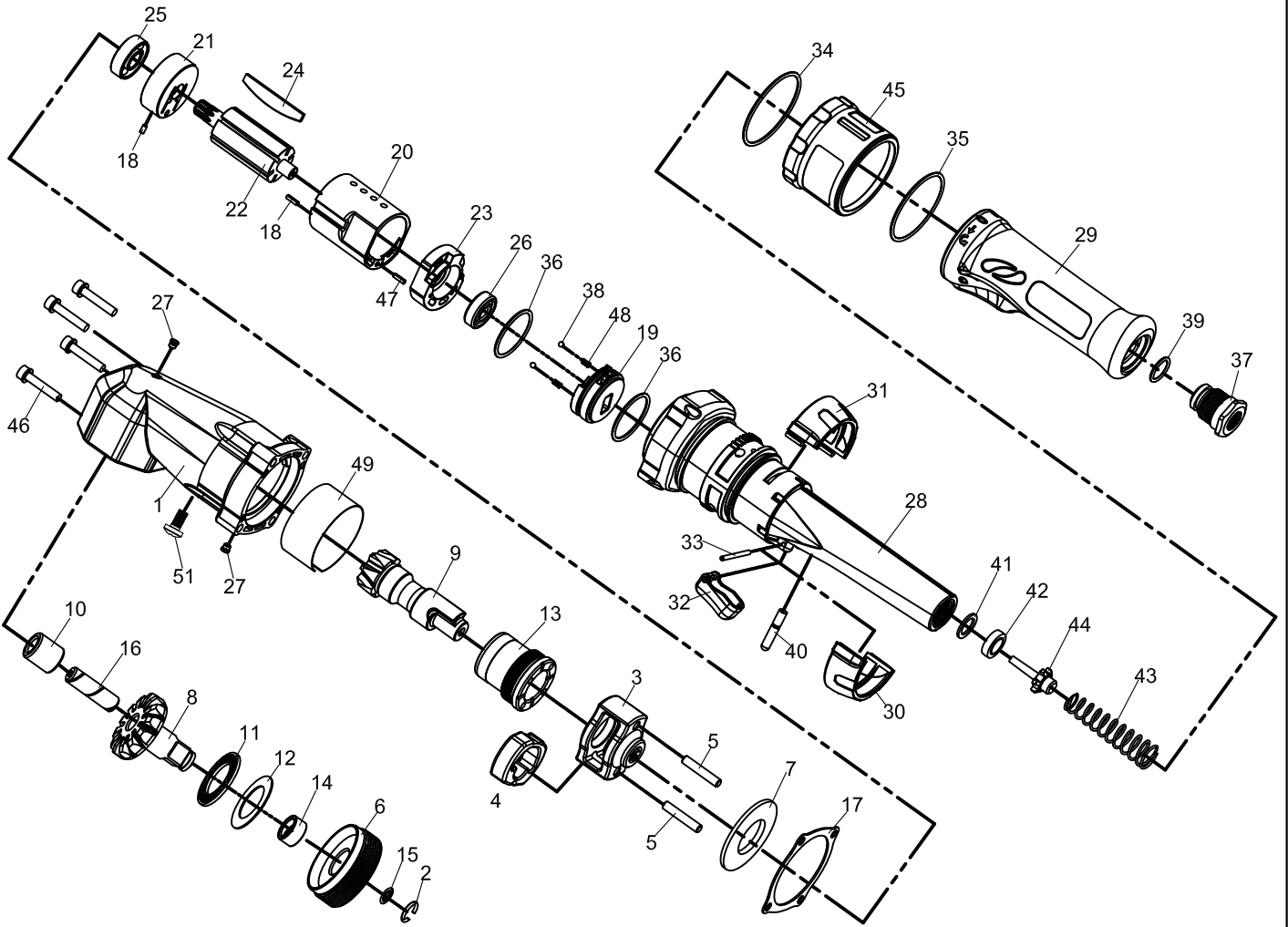


# OS-6812 **GAV** HAVALI SOMUN SÖKME



No.	Part.No.	Parça Adı	Adet	Fiyat\$
1	681201	Angle Housing	1	50.00
2	328830-3	Socket Retainer	1	2.00
3	681203	Hammer Frame	1	30.00
4	328825	Hammer	1	15.00
5	681205	Hammer Pin(2)	2	4.00
6	681206	Retaining Nut	1	15.00
7	681207	Washer	1	3.00
8	683808	Bevel Gear	1	55.00
9	681209	Pionion Gear	1	55.00
10	681210	Bushing	1	10.00
11	681211	Thrust-Bearing	1	6.00
12	681212	Flat-Washer	1	3.00
13	681213	Bearing	1	35.00
14	681250	Anvil-Bushing	1	10.00
15	328829-3	O-Ring	1	1.00
16	681216-1	Upper-Shaft	1	10.00
17	681217	Gasket	1	6.00
18	308013	Spring Pin	2	1.00
19	681219	Reverse Valve	1	12.00
20	681220	Cylinder	1	25.00
21	681221	Front End Plate	1	15.00
22	681222	Rotor	1	25.00
23	681223	End Plate	1	15.00
24	681224	Blade	6	3.00
25	B6000ZZ	Ball Bearing	1	7.00
26	B608ZZ	Bearing	1	7.00
27	638047	Grease Fitting	2	5.00
28	681228	Motor Housing	1	50.00
29	681229	Composit Grip	1	10.00

No.	Part.No.	Parça Adı	Adet	Fiyat\$
30	681230	Reverse Ring	1	8.00
31	681231	Reverse Ring	1	8.00
32	681232	Trigger	1	8.00
33	SPP3032	Spring Pin	1	2.00
34	OR3326	O-Ring	1	3.00
35	OR4202	O-Ring	1	3.00
36	OR3002	O-Ring	2	2.00
37	681237	Air Inler Bushion	1	8.00
38	SB0003-1	Stell Ball	2	1.00
39	OR1202	O-Ring	1	2.00
40	681240	Trigger pin	1	3.00
41	328825S	Spacer	1	2.00
42	328835	Valve Seat	1	3.00
43	681243	Spring	1	5.00
44	328804V	Valve Stem	1	5.00
45	681245	Exhaust Deflector	1	12.00
46	CAP1025	Screw	4	2.00
47	SPP0208	Spring Pin	1	2.00
48	681248	Spring	2	1.00
49	681249	Stell Cylinder	1	8.00
51	681253	Screw	1	2.00
For 1/2" Dr. Version				
2	328830-4	Socket Retainer	1	2.00
15	OR7718	O-Ring	1	1.00
8	681208	Bevel Gear	1	55.00

Firmamız bu liste ile yayınlanan parçaların bazılarını veya tamamını önceden haber vermeksizin değiştirme hakkını saklı tutar. Fiyat değişikliği siparişi onaylanmış satışlarda geçerli değildir. Adet Fiyatlarıdır.

GAV HAVALI EL ALETLERİ SAN.TİC.LTD.ŞTİ  
TEL:0216 540 52 80 / 0549 540 52 80